

Montagehinweise

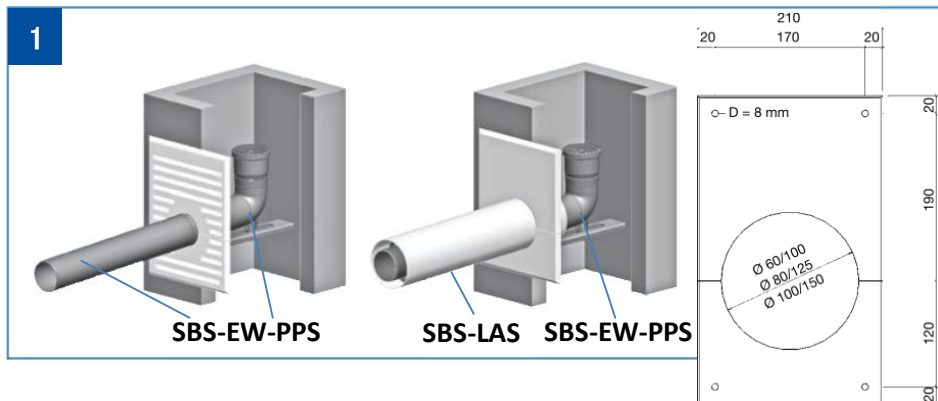


SBS Abgassystem EW-PPS und EW-PPF

Alle Rohrenden müssen vor der Montage mit geeignetem Gleitmittel eingestrichen werden. Bitte beachten Sie die folgenden Detail-Montagehinweise.

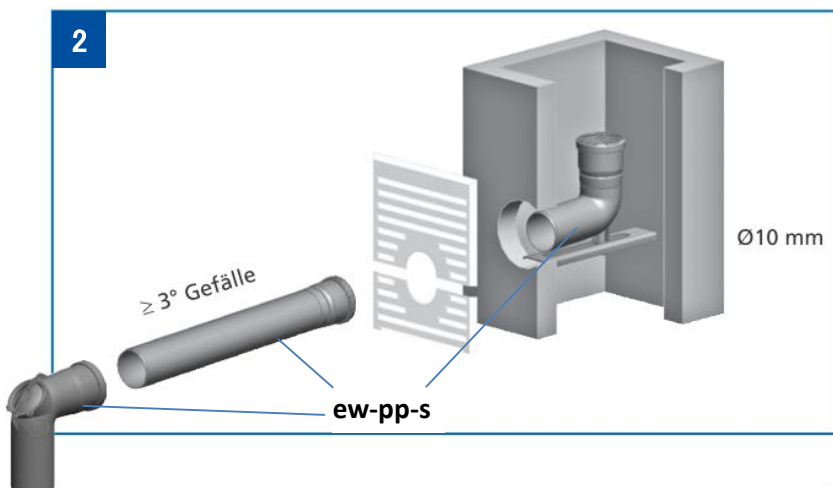
1 Wandblende geteilt

Für die Montage ohne Maurerarbeiten sollte der Schacht nur in der von der Wandblende abgedeckten Fläche geöffnet werden.



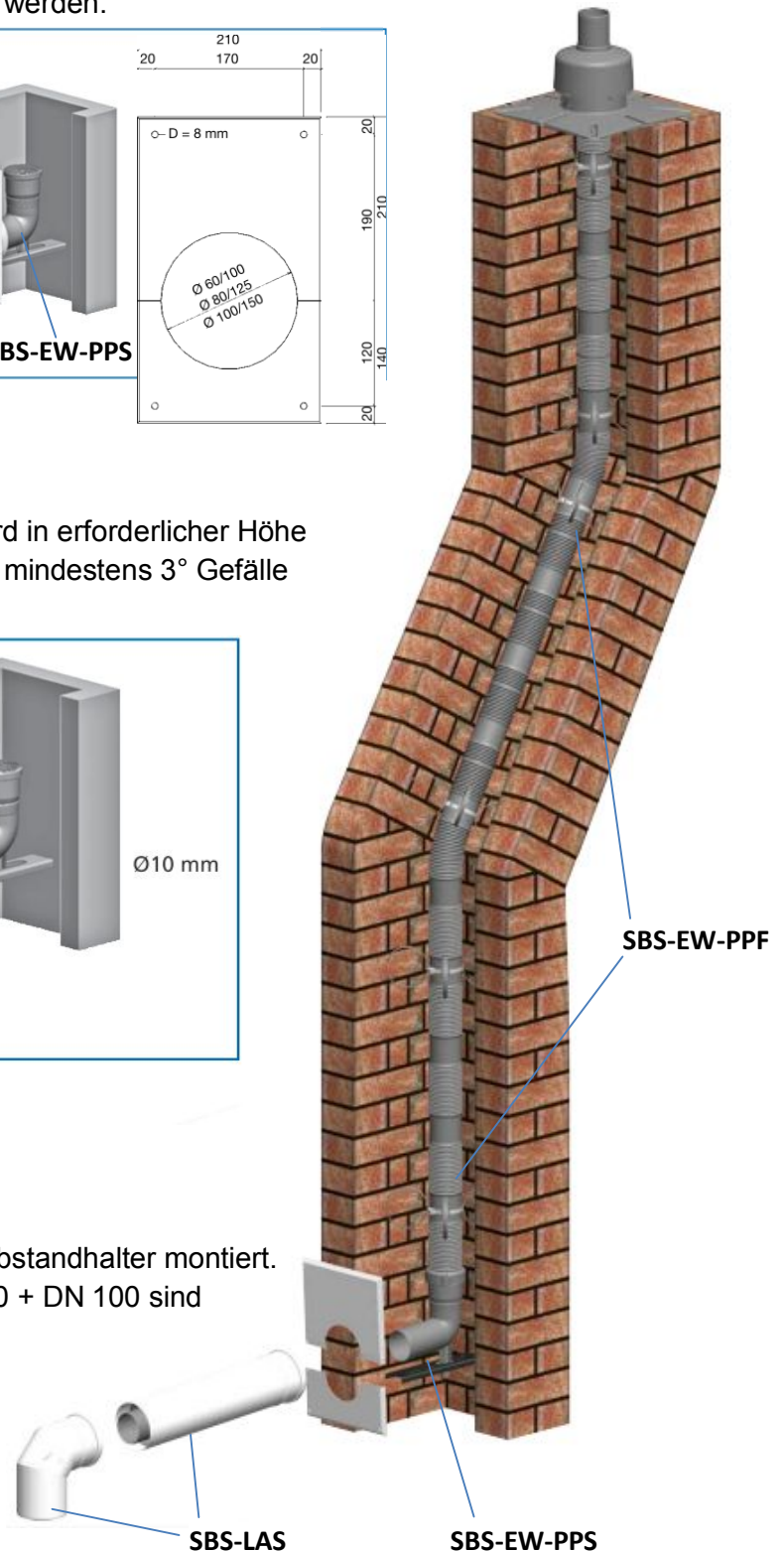
2 Schachteinführung

Das Auflager für die Schachteinführung wird in erforderlicher Höhe montiert. Die Verbindungsleitung muss mit mindestens 3° Gefälle hin zur Feuerstätte verlegt werden.



3 Rohr „starr“

Vor der Montage im Schacht werden die Abstandhalter montiert. Die Steckmuffen der 2 m-Baulängen DN 80 + DN 100 sind bereits mit einem Stoppering ausgestattet. Bitte nicht in die Muffe greifen.

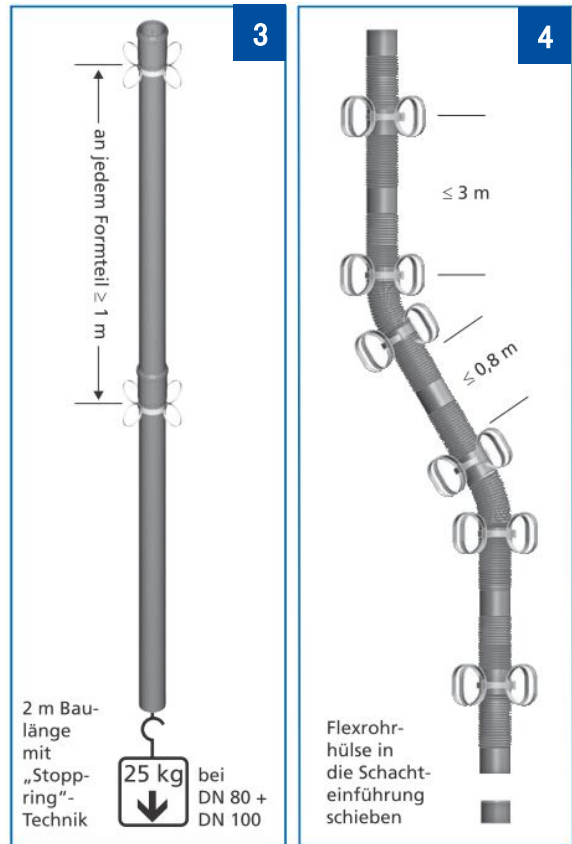


4 Rohr „flexibel“

Vor der Montage im Schacht werden die Abstandhalter an den glatten Abschnitten montiert. Der Schacht muss $\leq 2 \times D$ sein.

5 Kontroll-Rohr und Kupplung für Rohr „flexibel“

Die Steckmuffen sind bereits mit einer Fixschelle und einer Flexrohrhülse vormontiert. Fixschelle vor der Montage lösen. Die glatten Flexrohrenden werden in die Steckmuffen geschoben. Das Kontroll-Rohr wird mittels beiliegendem Befestigungsset oder Stockanker an der Schachtwand befestigt.

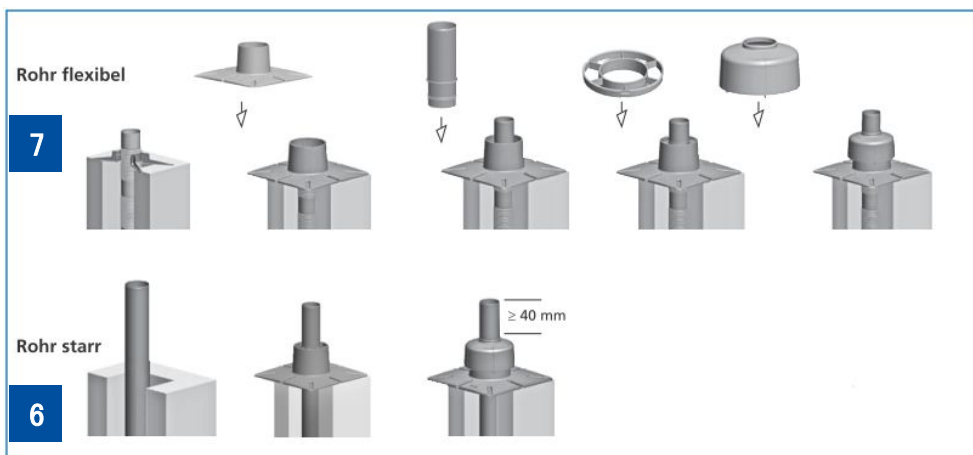


6 Mündungsset Rohr „starr“

Rohr auf passende Länge kürzen. Abdeckplatte mit beiliegendem Befestigungsset auf dem Schacht montieren. Eine Abdichtung zwischen Schacht und Abdeckplatte sollte bei Bedarf erfolgen. Abdeckhaube über das Rohr schieben und an der Abdeckplatte fixieren.

7 Mündungsset Rohr „flexibel“

Rohr aus passender Länge kürzen und die Aufhängung montieren. Abdeckplatte mit beiliegendem Befestigungsset auf dem Schacht montieren. Eine Abdichtung zwischen Schacht und Abdeckplatte sollte bei Bedarf erfolgen. Endrohr inklusive Fixerring montieren. Abdeckhaube über das Endrohr schieben. Je nach Einbausituation kann an der Schachteinführung die beiliegende Fixschelle montiert werden.



Stahl- und Blechbau Schubert
GmbH & Co.KG
Naumburger Straße 15-17
04229 Leipzig
Tel. 0341 490 91-0
Fax 0341 490 91-30
info@sbs-abgastechnik.de
www.sbs-abgastechnik.de

